

Therme Ohřívák vody

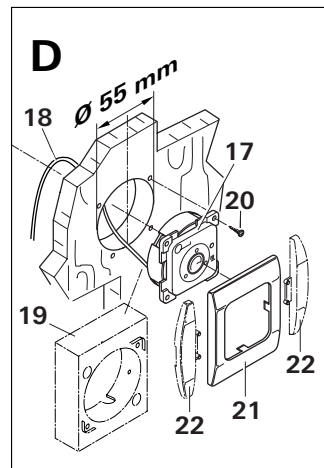
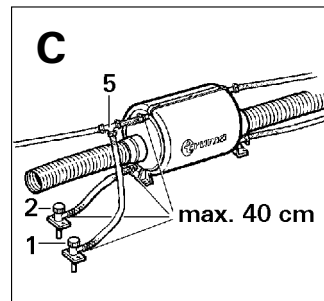
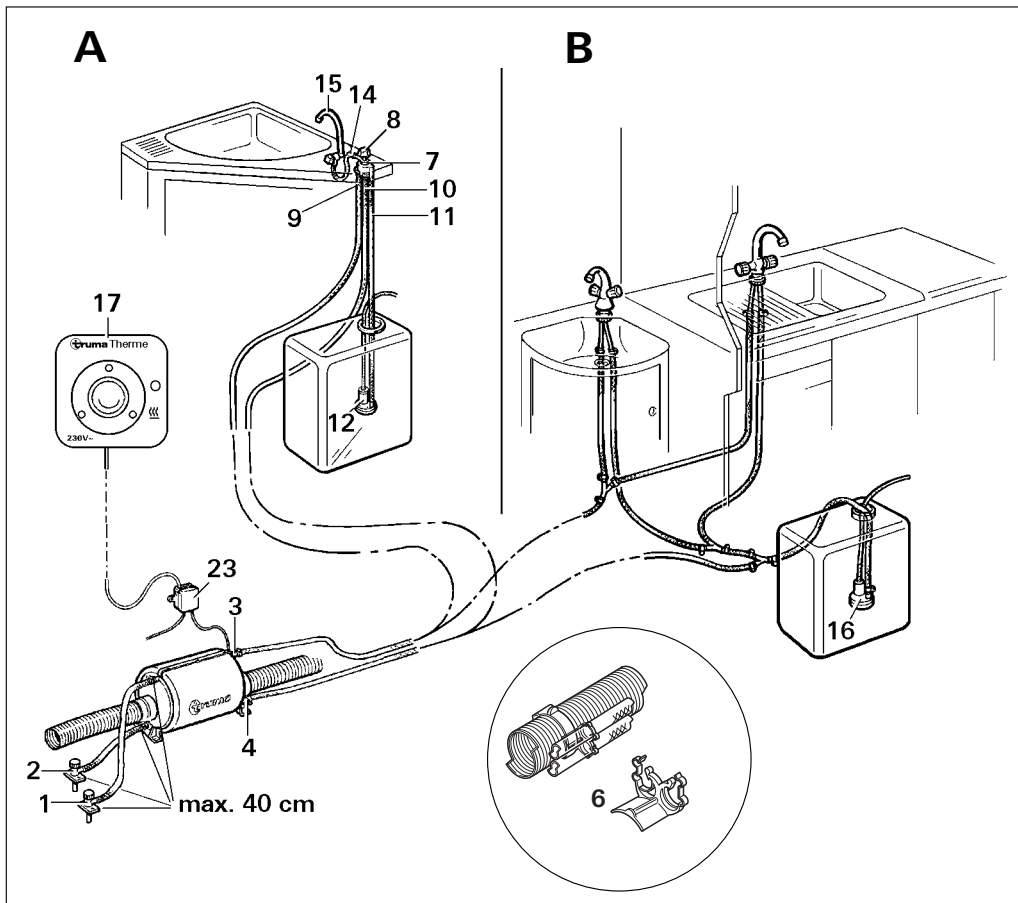
CZ

Montážní návod




Komfort na cestách






Montáž a opravu přístroje smí provádět jen odborník!

 Ohříváč Therme je určen pro beztlakový provoz. Aby bylo možno odvádět přetlak vzniklý při ohřívání, nesmí se do přívodu studené vody mezi ohříváčem Therme a ponorným čerpadlem namontovat žádný zpětný ventil.

Při připojení na centrální zásobování vodou (městská přípojka) nebo při silnějších čerpadlech se musí použít redukční ventil zabraňující tomu, že v ohříváči Truma Therme mohou vzniknout tlaky vyšší než 1,2 barů. V přívodu studené vody se musí navíc použít pojistný/vypouštěcí ventil (příslušenství čís. výrobku 70141-10).

 Mohou se používat pouze armatury s elektrickým spínačem!

Volba místa

Určete místo instalace v blízkosti topení (ne v montážním prostoru za topením).

Při dvou odběrových místech (**obr. B**), zvolte místo instalace tak, aby bylo možno položit pokud možno krátká potrubí teplé vody.


Montáž ohříváče Therme

Postavte ohříváč Therme upevňovacími nožkami na podlahu a pevně přišroubujte.

Zastrčte na obou stranách hadice teplého vzduchu. Nebude-li připojen teplý vzduch, uzavřete obě hrdla vzduchu uzavíracím víkem VD (čís. výrobku 40353-01 – není obsaženo v rozsahu dodávky).


Montáž odtokových a odvzdušňovacích ventilů

Vypouštěcí a odvzdušňovací ventily se musí namontovat v bezprostřední blízkosti ohříváče (**max. délka hadice 40 cm**), na místě pokud možno dobře přístupném uživateli.

 K zaručení úplného vypuštění vodní náplně se musí obě vodní potrubí položit se spádem k ventilům. **Žádný nárok na záruku na škody způsobené mrazem!**

Vyvrtejte dvě díry Ø 11 mm do podlahy vozidla a upevněte ventily (1 + 2) vždy 2 šrouby.

Spojte přípojovací hrdla (3 + 4) a ventily (1 + 2) s vodní hadicí Ø 10 mm (max. délka 40 cm).

 Jsou-li obě horní přípojovací hrdla teplé vody obsazena, lze odvzdušňovací ventil (1) připojit také pomocí T-kusu (**obr. C: 5 – max. délka hadice mezi přípojovými hrdly a odvzdušňovacím ventilem 40 cm**).

Vodní přípojka

Ohřívač Therme lze podle **obr. A** namontovat se směšovacími ventily Truma (čís. výrobku 40020-00300 – není obsažen v rozsahu dodávky) do stávajících zařízení s jednoduchým výtokovým kohoutem **nebo** podle **obr. B** do zařízení se směšovací(mi) baterií(emi).



Všechna hadicová spojení se musí zajistit hadicovými sponami (také studená voda)!

Všechna přípojovací hrdla jsou vybavena pro hadice 10 mm.

K uchycení hadic na stěnu nebo podlahu se doporučují hadicové klipsy SC (6 – čís. výrobku 40712-01), které také umožňují mrazuvzdornou instalaci vodních hadic na rozdělovací trubky teplého vzduchu.

Montáž směšovacího ventilu Truma

Směšovací ventil Truma je vybaven omezovačem zpětného toku k čerpadlu. Jsou možné pouze armatury s elektrickým spínačem.

Při použití jiných termostatických směšovacích ventilů se musí dodržet příslušný návod!



Při použití více jednocestných armatur se musí vždy použít termostatický směšovací ventil!

Obr. A

V blízkosti vodovodního kohoutku (15) na rovné ploše umývadla, dřezu nebo svislé zdi nacházející se před ní – v každém případě výše než samotný ohřívač Therme – vyvrtejte díru Ø 16 mm, pomocí obou matic nastavte a upevněte směšovací ventil výškově tak, aby horní matice (7) byla s koncem závitů přibližně v rovině. Nasadte regulační knoflík (8), přišroubujte jej a otočte až na doraz doleva.

Umístěte označovací bod na umývadle tak, aby tento bod byl ve stejné výšce jako konec červeného symbolu na regulačním knoflíku směšovacího ventilu.

Instalace vodních potrubí se směšovacím ventilem Truma

Obr. A

Spojte přípojku směšovacího ventilu „od ohřívače Therme“ (9) s některým horním přípojovacím hrdlem teplé vody.

Spojte přípojku směšovacího ventilu „k ohřívači Therme“ (10) s některým ze dvou spodních přípojovacích hrdel studené vody.

Spojte přípojku směšovacího ventilu „čerpadlo“ (11) a ponorné čerpadlo (12).

Spojte přípojku směšovacího ventilu „kohoutek“ (14) a vodovodní kohoutek (15).

Instalace vodních potrubí se směšovací(mi) bateríí(emi)

Obr. B

Spojte přípojovací hrdlo teplé vody (3) s přípojkou teplé vody armatur. Spojte přípojovací hrdlo studené vody (4) s přípojkou studené vody armatur event. ponorným čerpadlem (16).

Obsluhovací díl



Při použití ovládacích dílů specifických pro vozidlo, popř. výrobce, musí elektrické připojení nastat podle popisů rozhraní Truma. Kterákoliv změna k tomu příslušejících dílů Truma způsobí zánik záruky, jakož i vyloučení nároků na ručení. Montér (výrobce) zodpovídá za návod k použití pro uživatele, jakož i za potíštění ovládacích dílů!

Obr. D

Při volbě místa dbejte na to, že obsluhovací díl (17) nesmí být vystaven přímému vyzařování tepla. Délka přípojovacího kabelu (18) 2,50 m.



Není-li možná zapuštěná montáž, dodá Truma na vyžádání jako příslušenství rám pro povrchovou montáž (19 – čís. výrobku 40000-52600).

Vyvrtejte díru o Ø 55 mm. Protáhněte kabel dozadu a upevněte obsluhovací díl (17) pomocí 4 šroubů (20). Nakonec nasadte krycí rám (21) a položte kabel k ohřivači Therme.



K optickému zakončení krycích rámečků (21) dodává Truma boční díly (22) v 8 různých barvách. Informujte se prosím u Vašeho prodejce.

Elektrická přípojka 230 V



Elektrické připojení smí provést pouze odborník (v Německu podle VDE 0100, část 721 nebo prIEC 60364-7-721). Zde vytištěné pokyny nejsou žádnou pobídkou pro laiky ke zhotovení elektrické přípojky, nýbrž slouží Vámi pověřenému odborníkovi jako dodatečná informace!

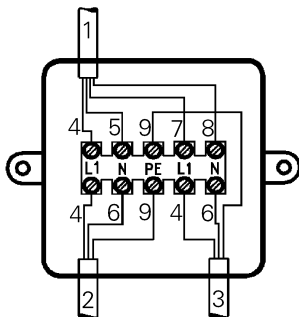
Připojení na síť se provede pomocí kabelu 3 x 1,5 mm² (např. hadicové vedení HO5VV-F) na rozvodnou krabici (není obsažena v rozsahu dodávky). Připojovací kabel se síťovou zástrčkou není přípustný.

Bezpodmínečně dbejte na pečlivé připojení se správnými barvami!

Pro údržbářské, popř. opravářské práce musí být ze strany zákazníka k dispozici odpojovač k všepólovému odpojení od sítě, s minimální vzdáleností kontaktů 3,5 mm.

Rozvodnou krabici (obr. A: 23) namontujte v blízkosti ohřivače na podlahu nebo stěnu vozidla (délka kabelu 150 cm).

Připojte kabel obsluhovacího dílu, přívodní vedení 230 V a kabel topné tyče podle připojovacího schématu.



- 1 = obsluhovací díl
- 2 = přívodní vedení 3 x 1,5 mm²
- 3 = topná tyč
- 4 = hnědá
- 5 = zelená
- 6 = modrá
- 7 = žlutá
- 8 = bílá
- 9 = žluto-zelená



Všechny kabely musí být zajištěny sponami.

Přezkoušení funkce

Po montáži se musí zkontrolovat těsnost vodních přípojek jakož i všechny funkce podle návodu k použití.

Nakonec musí být zajištěno, že se při vypouštění úplně vypustí vodní náplň (5 litrů).

Žádný nárok na záruku na škody způsobené mrazem!

Výstražné pokyny

Žluté nálepky s výstražnými pokyny přiložené ke spotřebiči, musí montér popř. držitel vozidla nalepit na místo ve vozidle, které je dobře viditelné pro každého uživatele (např. na dveře skříně na šaty)! Chybějící nálepky si můžete vyžádat u firmy Truma.

Truma Gerätetechnik
GmbH & Co. KG
Wernher-von-Braun-Straße 12
85640 Putzbrunn

Service

Telefon +49 (0)89 4617-2142
Telefax +49 (0)89 4617-2159

info@truma.com
www.truma.com