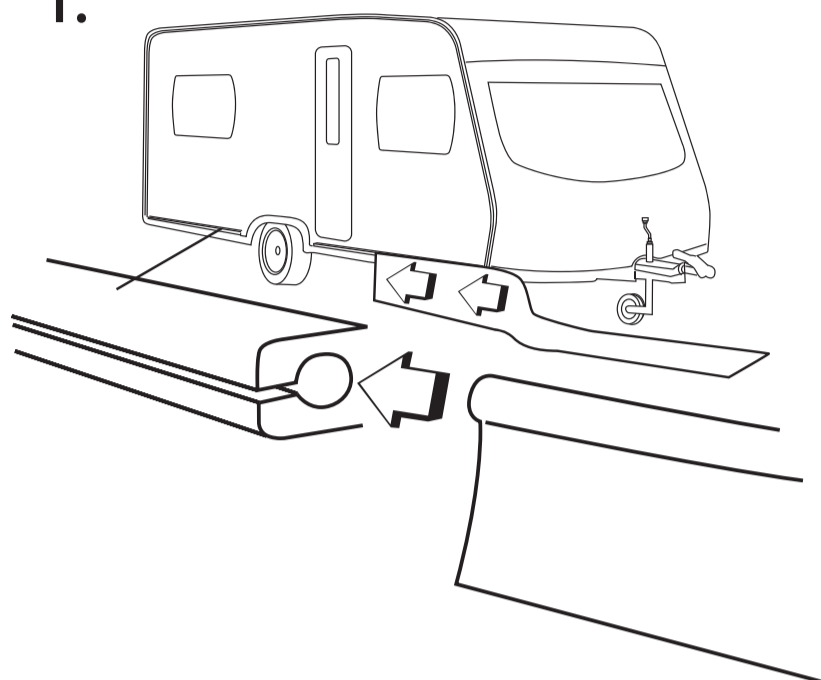


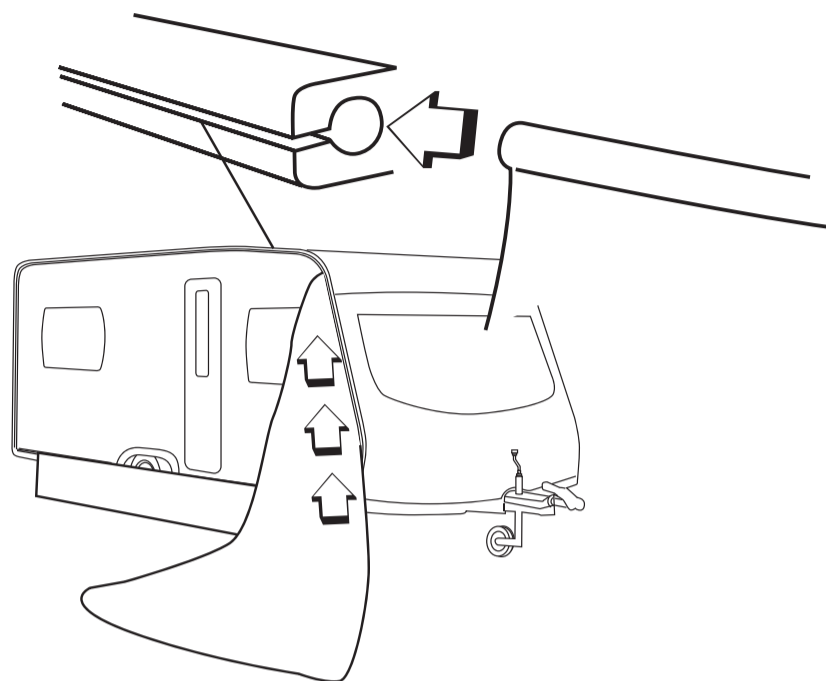
stan by měl být stavěn alespoň dvěmi osobami



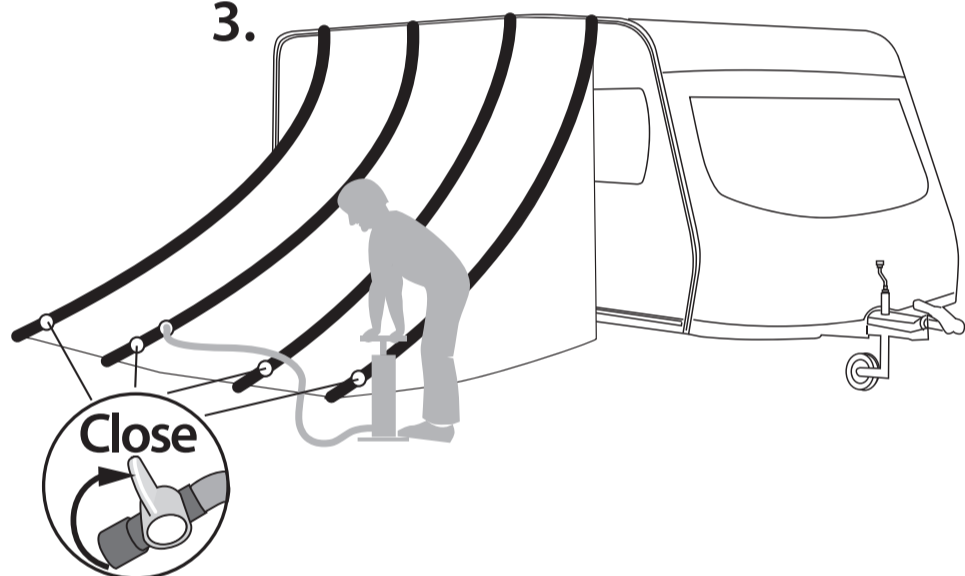
1.



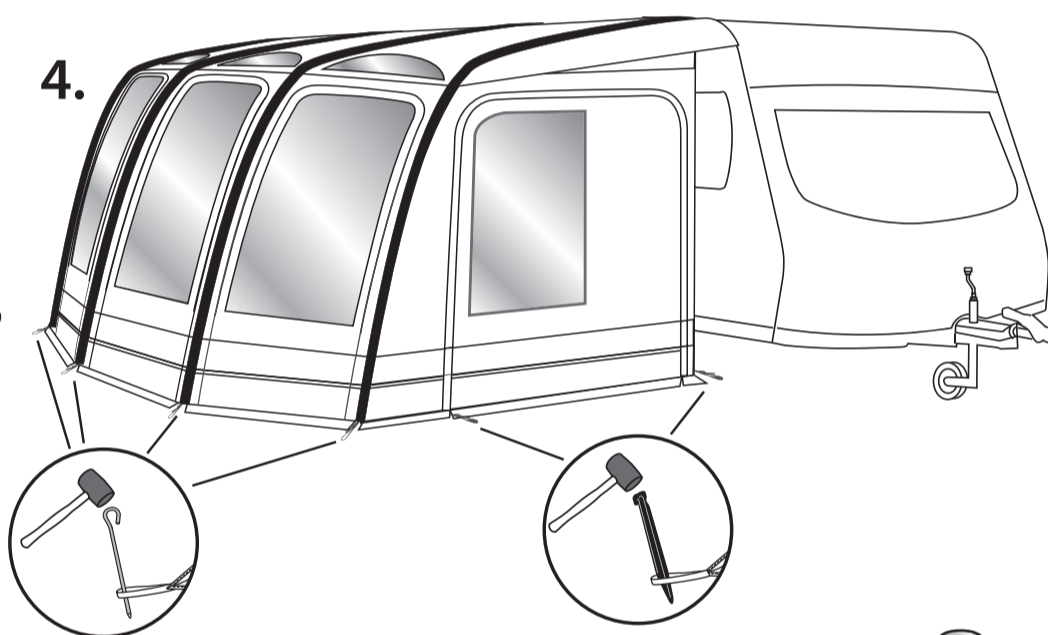
2.



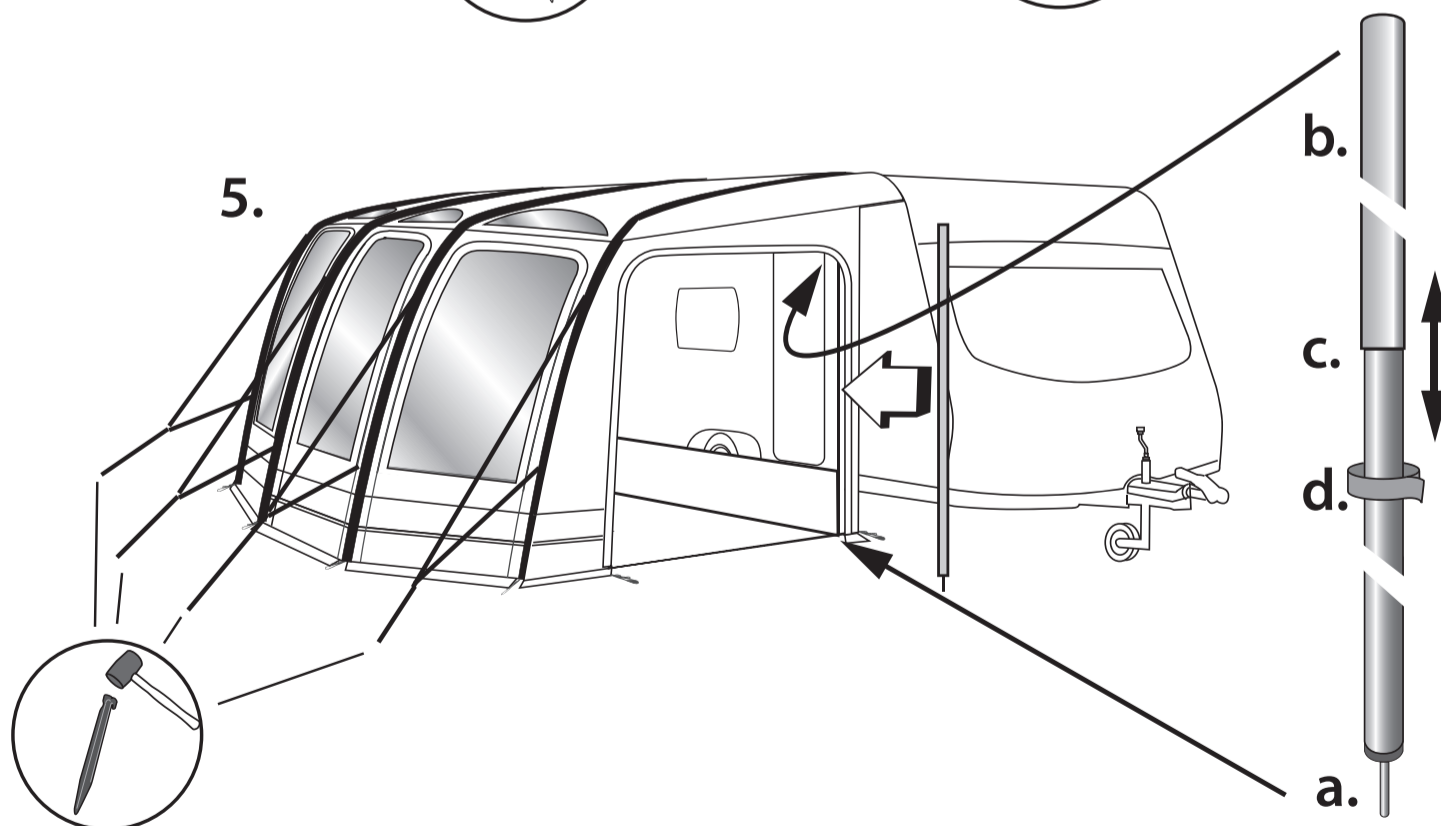
3.



4.



5.



Find out!

HOW TO PITCH YOUR TENT?
SEE OUR PITCHING VIDEOS:
WWW.OUTWELL.COM/PITCHING

HOW TO CLEAN AND MAINTAIN YOUR TENT?
SEE OUR MAINTENANCE TIPS & TRICKS HERE:
WWW.OUTWELL.COM/MAINTENANCE

Smart Air Awning
IMPERIAL COLLECTION

Tipy pro údržbu.

Vyberte vhodný prostor a pozici pro Váš stan.

Otevřete vak a podívejte se, jakým způsobem je stan zabalený. To Vám usnadní sbalování.

Při výběru místa dbejte na to, aby bylo bez kamení, větví nebo jiných ostrých objektů

Rozložte stan a umístěte jej dveřmi tak, jak budete požadovat umístění. Vyhněte se stavění pod stromy.

Během určitých povětrnostních podmínek se může objevit kondenzace ve vnitřních prostorech stanu. Abyste tomu zabránili, neskladujte uvnitř vlhké oblečení atp., zvyšte ventilaci.

Nezaměňujte kondenzaci s netěsností

Plachotovina je vyrobena z nepromokavého materiálu. Abyste zabránili průniku vody, nesahejte zevnitř na materiál během deštivého počasí.

Při stavění stanu ho nevypínejt moc natěsno, tak aby zbyla rezerva pro adaptaci do větrného počasí.

Pokud očekáváte silný vítr, zaměňte normální kolíky za silnější kolíky. Pro tvrdý nebo kamenný povrch je lepší použít kolíky ve tvaru U.

Insekticidy by neměly být používány uvnitř nebo vně poblíž stanu, jinak by mohlo dojít k poškození potažení nebo látky.

Při sbalování stanu dbejte na to, aby byl stan kompletně suchý, jinak hrozí hniloba. Také se doporučuje **lehce** promazat ocelové tyče nekyselinovým olejem.

Odstraňte špínu ze stanu jemnou houbou a čistou vodou. Nikdy stan neperte v pračce a nikdy jej nedávejte do sušičky. Uchovávejte stan v suchých prostorech.

I přesto, že je stan zajištěn nepromokavými švy, doporučuje se použít impregnaci v pravidelných intervalech na všechny švy a zipy. Švy jsou slabšími místy stanu, protože je zde vysoké napětí kolem nich.

Prosím berte v úvahu, že páska může postupem času degradovat pod paprsky slunce. Pokud se toto stane, můžete stan opravit odejmutím volné pásky a použít produkty určené k vystužení švů a impregnační sprej, abyste obnovili životnost.

Berte v úvahu, že UV záření poškodí stan, pokud bude těmto paprskům napřímo vystaven delší dobu. Outtex tkanina použitá na stany Outwell prodlužuje životnost stanu.

Další pokynu pro sestavení:

Při pumpování dbejte na to, aby maximální tlak byl 7psi/ 0,5bar.

Vzduch se pod vlivem tepla a chladu roztahuje a stahuje. Jakmile se během noci ochladí vzduch, trubky ztratí trochu tlaku, to může způsobit, že stan vypadá lehce propadle. Tento jev je normální a ztratí se, jakmile se během rána opět oteplí.

Stany Outwell jsou vybaveny One-go Technologií, která spočívá ve vnitřních ventilech, které jsou za běžných podmínek zavřené. Tyto mohou být otevřeny během horkého počasí, aby se umožnilo šíření vzduchu v celé konstrukci.

Naučte se, jak se stan chová během různých povětrnostních podmínek.