

Rangierhilfe GO2

Neuer Bedienkomfort, modernes Design

Juni 2017

Wir haben unsere bewährte Rangierhilfe GO2 weiterentwickelt und optimiert. Die neue Fernbedienung sorgt dank ihres innovativen Bedienkonzepts für intuitives, komfortables und sicheres Rangieren. Kunden können den GO2 einfach und schnell mit einer Hebelbewegung von einer Seite an- und abschwanken. Darüber hinaus erleichtert Ihnen das neue Schnell-Befestigungssystem die Montage. Neben dem neuen, modernen Design überzeugt der GO2 mit seiner Qualität „made in Germany“ und einem unschlagbaren Preis-Leistungsverhältnis.

Vorteile

- **Leicht und kompakt**
 - Mit 34 kg ein echtes Leichtgewicht
- **Komfortabel**
 - Optimaler Bedienkomfort dank intuitiver Fernbedienung mit Drehknopf und Schieberegler
- **Bewährter Direktantrieb**
 - Mit der Softstart/Softstopp-Technologie ruckfrei anfahren, stoppen und millimetergenau rangieren
- **Einfache Montage**
 - Das neue Schnell-Befestigungssystem garantiert Ihnen eine einfache Montage. Alle Komponenten sind in einem Karton zusammengefasst

Termin

Serienstart Ende August 2017

Artikelnummern und Lieferumfang

Artikelnummern

Rangierhilfe GO2
(Großverpackung 10 Stück) 61701-51

Lieferumfang

Fernbedienung, Steuerung,
Antriebseinheiten inkl. vormontiertem Befestigungssatz,
Verbindungsrohr, Einseitenbedienung und Anschwenkhebel.

Technische Änderungen vorbehalten!

Truma Gerätetechnik GmbH & Co. KG
Wernher-von-Braun-Straße 12
85640 Putzbrunn, Deutschland
Telefon +49 (0)89 4617-0
info@truma.com

Service
Telefon +49 (0)89 4617-2020
Telefax +49 (0)89 4617-2159
customer@truma.com
www.truma.com



Fernbedienung

Die neue Fernbedienung der Rangierhilfe GO2 ist intuitiv und einfach zu nutzen: Mit dem Drehregler wird gelenkt, am Schieberegler beschleunigt. Zudem lassen sich einachsige Wohnwagen mühelos um die eigene Achse drehen (360°).

Das Symbol eines Wohnwagens auf dem Drehregler erleichtert das Rangieren. Kunden richten die Fernbedienung einfach an der Wohnwagendeichsel aus – und Vor- und Rückwärtsfahren ist kinderleicht.



- LED Statusanzeige
- a Ein / Aus-Schiebeschalter
- b Drehregler
- c Schieberegler

An- und Abschwenken

Ihre Kunden können die Rangierhilfe GO2 einfach und bequem von einer Seite per Anschwenkhebel an- und abschwenken. Dank der ausgeklügelten Mechanik ist dies ohne großen Kraftaufwand möglich.

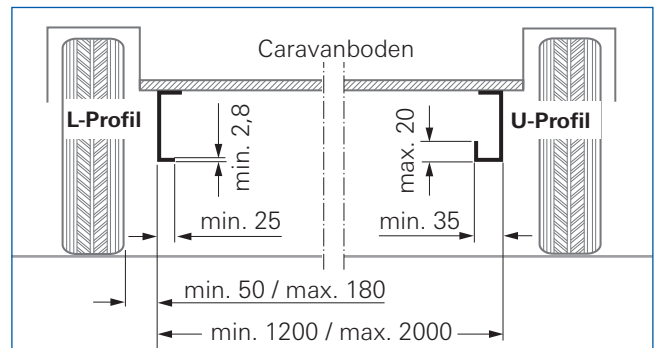
Einbau

Mit dem Befestigungssatz, der im Lieferumfang enthalten ist, können Sie die Rangierhilfe GO2 an allen gängigen Rahmen mit L- oder U-Profil montieren. Weiteres Zubehör ist in den meisten Fällen nicht erforderlich. Für alle anderen Chassis (z. B. für AL-KO, BPW, Knott und Eriba Touring Chassis) ist umfangreiches Montagezubehör erhältlich.

Technische Daten

Betriebsspannung	12 V DC
Durchschnittliche Stromaufnahme	ca. 20 A
Maximale Stromaufnahme	120 A
Ruhestromaufnahme	< 20 mA
Für einachsige Wohnwagen mit zulässigem Gesamtgewicht bis zu	1800 kg
Steigfähigkeit bei 1800 kg	15 %
Gewicht (ohne Batterie, inkl. Einseitenbedienung)	ca. 34 kg

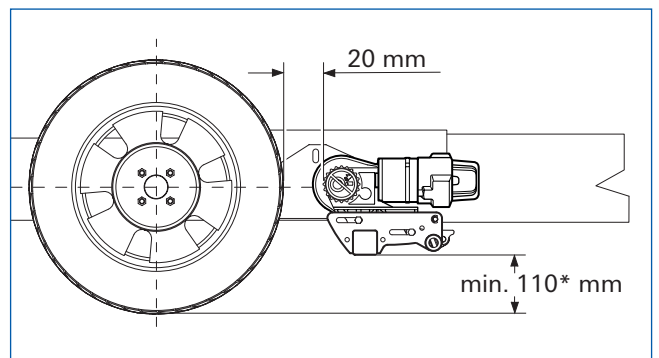
Einbaumaße



Folgende Abstände müssen im abgeschwenkten Zustand eingehalten werden:

- 20 mm zwischen Rollen und Fahrzeugreifen
- 110 mm Mindest-Bodenfreiheit bei beladenem Fahrzeug

Bitte beachten Sie die Einbau- und Gebrauchsanweisung, die der Rangierhilfe beiliegt.



* bei beladenem Fahrzeug

Zulassung

Mit ABE, kein TÜV-Eintrag notwendig (Deutschland), mit CE-Zertifizierung.