



**Thitronik**  
*providing solutions...*

Thitronik GmbH  
Redderkoppel 5  
D 24159 Kiel

Tel.: +49-(0)431-66668-0

e-mail: [info@thitronik.de](mailto:info@thitronik.de)  
[www.thitronik.de](http://www.thitronik.de)

## **Funkgaswarner für WiPro** **Radio controlled Gas Alarm**

Einbau- und Bedienungsanleitung

Installation and operation manual



**Wir gratulieren Ihnen zum Erwerb eines Qualitätsprodukts, welches nach internationalen Standards geprüft und zugelassen ist. Der Sensor alarmiert Sie zuverlässig im Falle eines Narkosegasüberfalls oder eines Gaslecks Ihrer Gasversorgung. Die dynamische Temperaturanpassung und der ständige Sensorselbsttest gewährleisten eine einwandfreie Funktion auch unter verschiedenen klimatischen Bedingungen. Im Alarmfall sendet der Gaswarner ein Signal an die WiPro Zentrale, die wenn scharf geschaltet, die Sirene und die Blinker aktiviert.**

#### Montageorte:

Wählen Sie einen Montageort unterhalb der Schlafplätze. Vermeiden Sie die Nähe zu Heizungsausströmern und Blei- Säure Batterien. In Nasszellen ist der Sensor nicht zu verwenden. Führen Sie vor der Montage einen Reichweitentest durch, indem Sie den angelernten Gaswarner aus und ein schalten. Der erfolgreiche Empfang wird von der Zentrale bestätigt.

#### Mindestabstände:

Heizungsausströmer	1,5 m
Blei- Säure Batterien	1,0 m

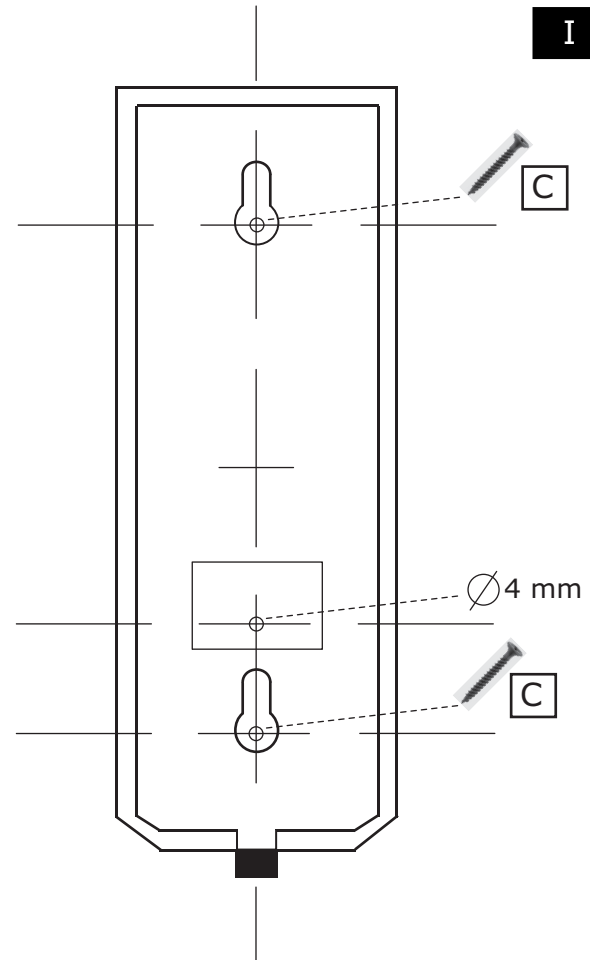
#### Montage:

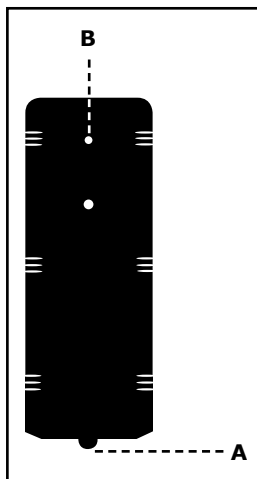
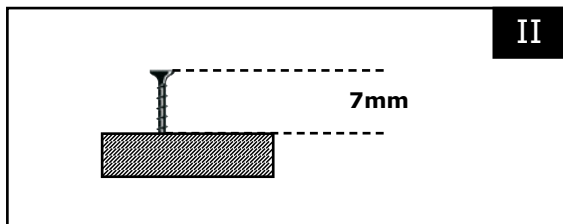
- Befestigen Sie den Sensor mit Hilfe der Bohrschablone (Skizze I) und der beiliegenden Schrauben. Einschraubtiefe beachten (Skizze II) ! !
- Stecken Sie den Stecker des Anschlusskabels in die Buchse, bis dieser hörbar einrastet.
- Das Anschlusskabel ist entweder durch die Wand oder durch die Sollbruchstelle unterhalb des Schalters ( A ) zu führen.

#### Anschluss:

Schließen Sie das Anschlusskabel wie folgt an eine geeignete Spannungsquelle (12V/ 24V) an:

Braun: + 12V/ 24V  
Weiß : Masse (-)



**Anlernen:**

Bringen Sie die WiPro wie im Handbuch WiPro beschrieben in den Lernmodus (Speichern zusätzlicher Kontakte) und schalten Sie den Gaswarner mittels des Schalters (A) ein. Der Anlernvorgang wird von der Zentrale quittiert.

**Betriebsarten:**

- Schalten Sie den Sensor mittels des Schalters (A) ein.
- Die Betriebsanzeige (B) leuchtet nach kurzer Zeit grün.
- Nach Ablauf von ca. 4 min. ist der Sensor einsatzbereit. Die Betriebsanzeige blinkt grün.
- Wenn während des normalen Betriebes die Betriebsanzeige (B) vom Blinken in dauerhaftes Leuchten wechselt, liegt ein Sensorfehler vor.
- Detektiert der Sensor Gas, sendet er ein Signal an die Zentrale, die daraufhin (wenn sie scharfgeschaltet ist) in den Alarmzustand wechselt. Ist der Sensor nach 30 Sekunden noch immer Gas ausgesetzt, sendet er erneut. Schnelles Blinken der Betriebsanzeige signalisiert einen Alarm.
- Wird der Funkgaswarner eingeschaltet, bevor WiPro aktiviert wird, führt erst eine erneute Gasdetektion nach frühestens 30sec. zu einem Alarm (Voralarmfunktion). Die erste Detektion wird nur optisch am Funkgaswarner signalisiert.

**Technische Daten:**

Spannungsversorgung:	12/24VDC
Stromaufnahme:	ca. 70mA
Gewicht:	ca. 60g
Detektion:	ab 50ppm Betäubungsgase, Propan, Butan
Reichweite:	ca. 25m (freies Feld)
Sendefrequenz:	433,9Mhz
Sendeleistung:	<10mW

**Lieferumfang:**

Funkgaswarner, Anschlußkabel, Anleitung, Montagematerial

**Wichtiger Hinweis:**

Der Anwender trägt die Verantwortung für die bestimmungsgemäße Nutzung des Gerätes und muß sicherstellen, dass keine materiellen Schäden, Verletzungen oder Unfälle durch Nichteinhaltung, der im vorliegenden Handbuch beschriebenen, Anweisungen eintreten können.

**Congratulations on buying an approved quality product meeting international standards. The sensor reliably alerts you in case of narcotic gas attacks or gas leaks. The dynamic temperature compensation and the continuous sensor self test ensure a reliable operation even under different climatic conditions. In case of an gas alarm, the unit sends a signal to the WiPro main unit which activates the siren and indicators immediately when armed.**

#### **Mounting locations:**

Choose a location underneath the sleeping-places. Avoid vicinity to heater outlets and lead-acid-batteries. The sensor is not to be used in bathrooms. Before mounting carry out a range test. Switch on the unit while WiPro is in diagnosis mode. If received the WiPro main unit will confirm by a single sound.

#### **Minimum seperations:**

Heater outlets 1,5 m  
Lead-acid-batteries 1,0 m

#### **Installation:**

Mount the sensor to a wall or closet using the drilling template (Scetch I) and the provided screws. !!!Attantion!!! screw in depth (scetch II)!!! Plug the connection cable in the socket until it locks audible. You can lay the cable either through the wall or the small predetermined breaking point underneath the pushbutton (A).

#### **Interconnections:**

Connect the cable to an appropriate powersupply (12/24VDC)  
brown + 12V/ 24V  
white GND (-)

#### **Operating:**

- switch on the sensor with pushbutton (A)  
the operating indicator (B) will light green after a few seconds.  
After 4 min heating phase indicated by the green indicator the sensor will be ready to detect gases.  
Indicator will flash green.

#### **Operating:**

- If the Gas alarm detects gas it will send a Signal to the main unit which turns into alarm mode immediately, If it is armed.  
If the gas alarm still detects gas after 30 seconds, it will trigger an alarm again. Fast flashing operating indicator indicates an alarm.
- If the operating indicator is permanently green during normal operation (after heating phase) a sensor fault is indicated.
- Is the gas alarm is switched on before WiPro is armed, the first gas alarm will only cause an optical alarm indicated by the operating indicator (pre alert function). If a second alarm happens after at least 30 seconds, the WiPro will activate the siren and indicator lights.

#### **Technical specifications:**

Power supply:	12/24VDC
Current consumption:	appx. 70mA
Weight:	appx. 60g
Detection:	from 50ppm narcotic gas, Propane, Butane
Range:	25mtr (cleared area)
Tx frequency:	433,9Mhz
Tx Power:	<10mW

#### **Delivery scope:**

Radio Gas Alarm, power cable, manual, mounting materials

#### **Important remark:**

The user has to make sure that the devices are mounted and used in a manner which ensures the prevention of material damages, injuries, or accidents. In case of disregarding the above desribed mounting instructions, the user takes full responsibility.

The manual is translated from german.